

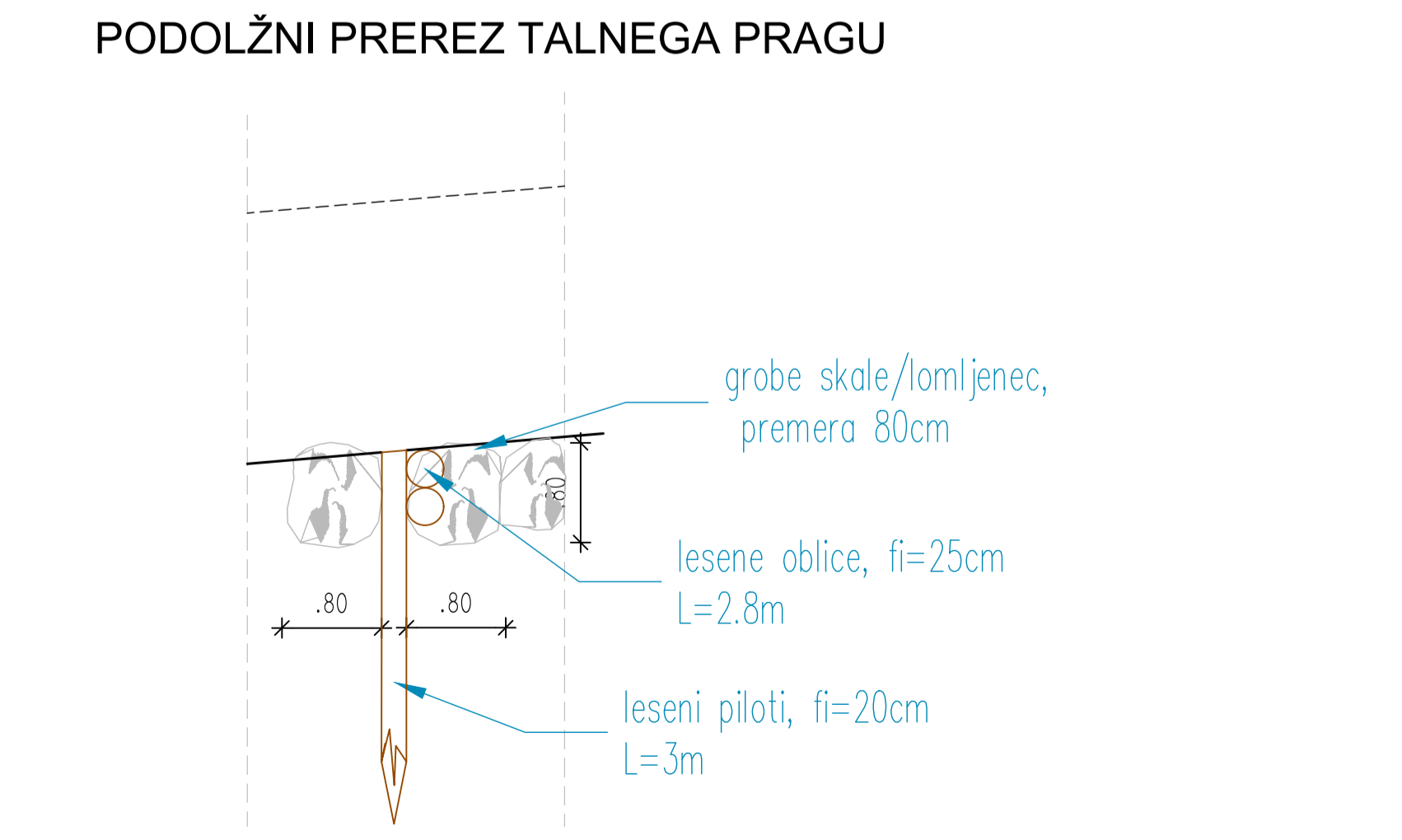
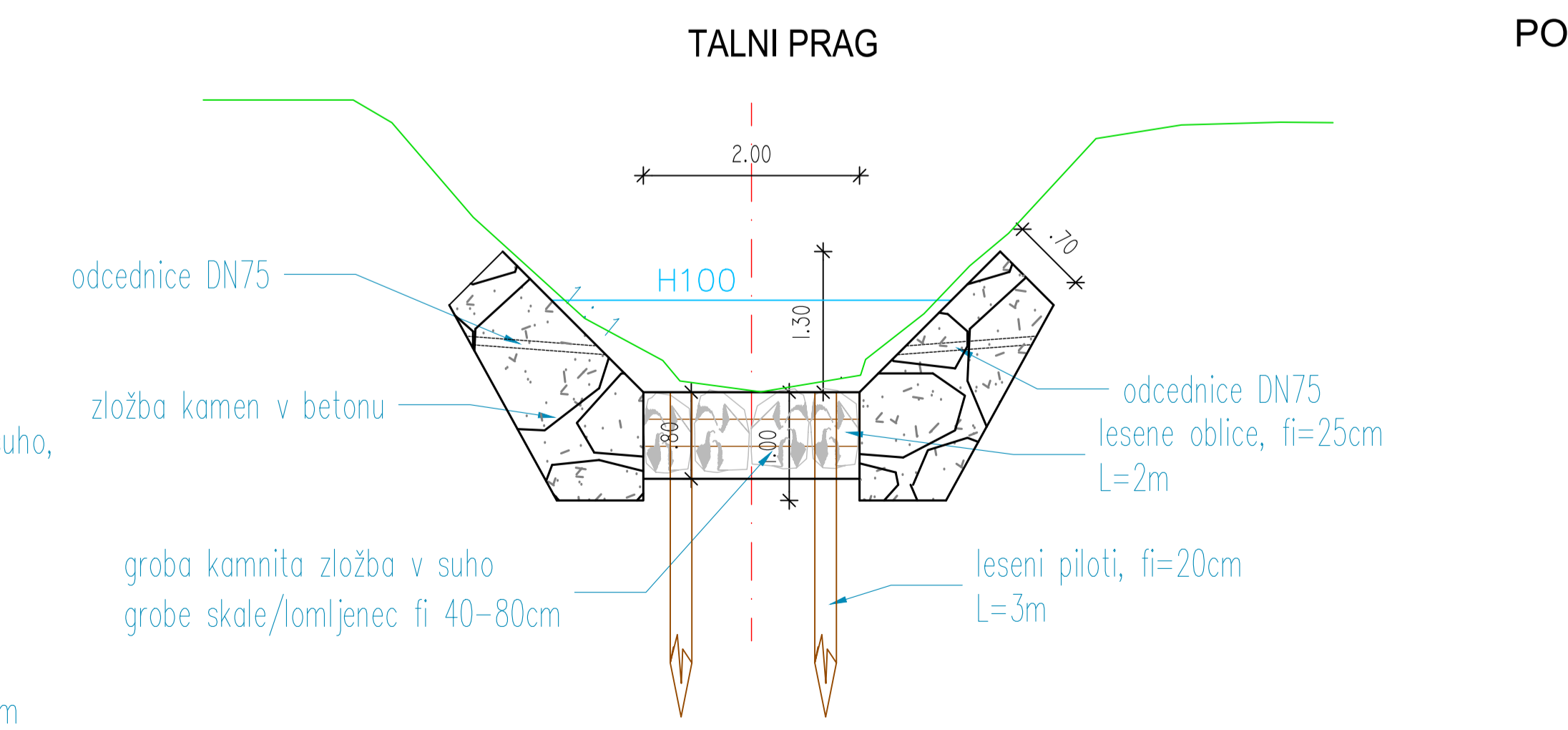
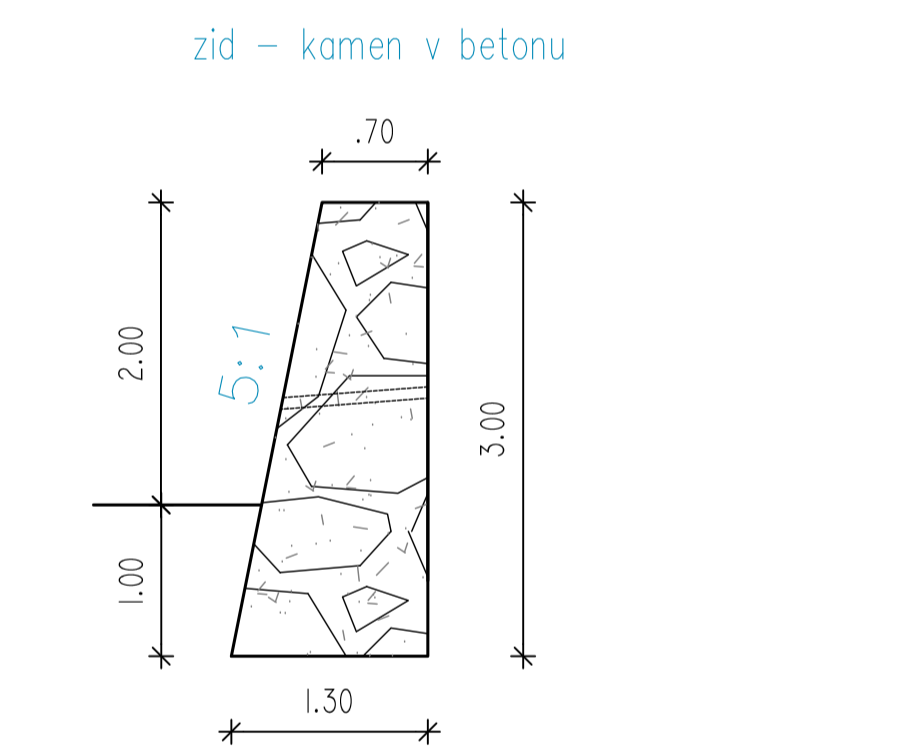
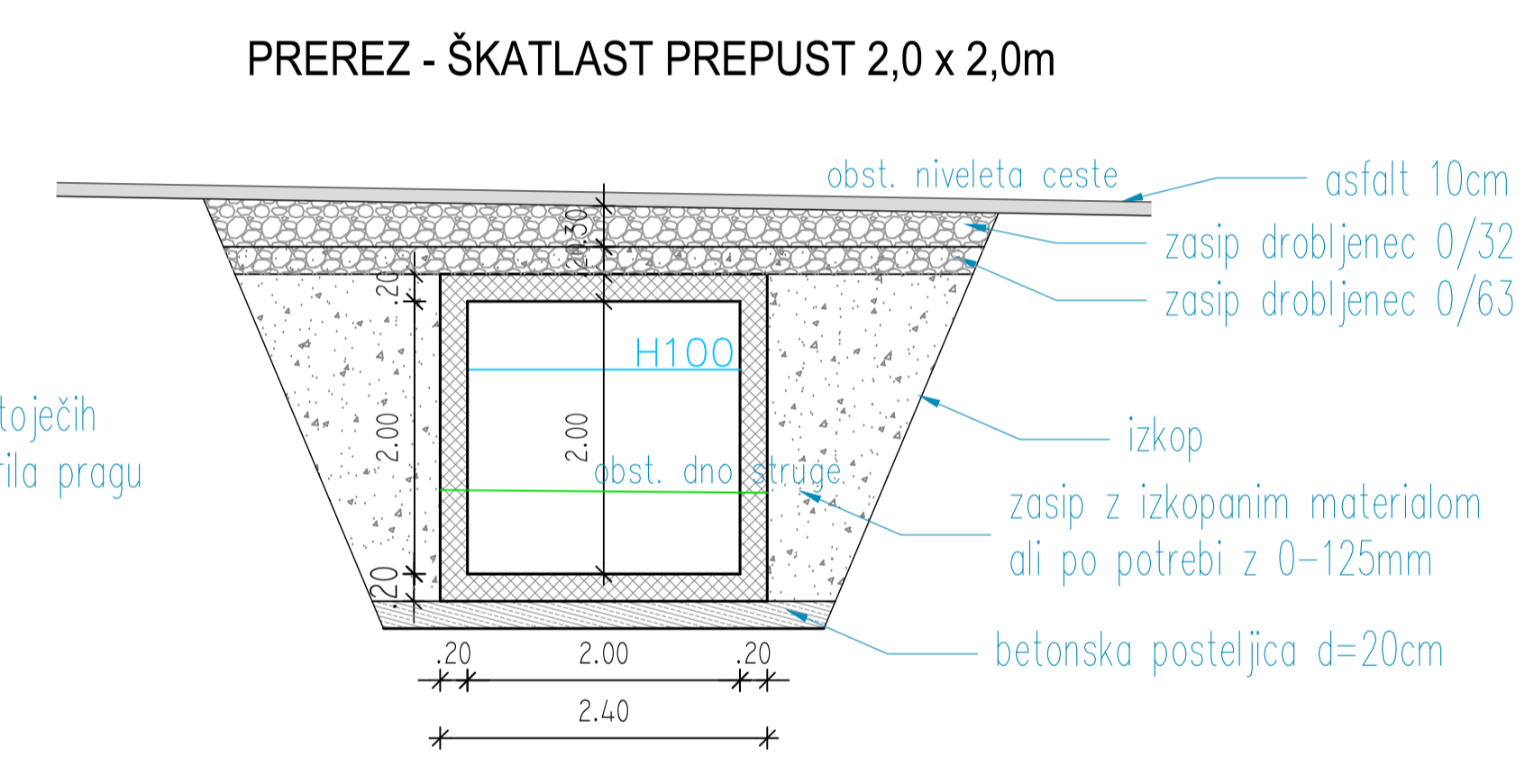
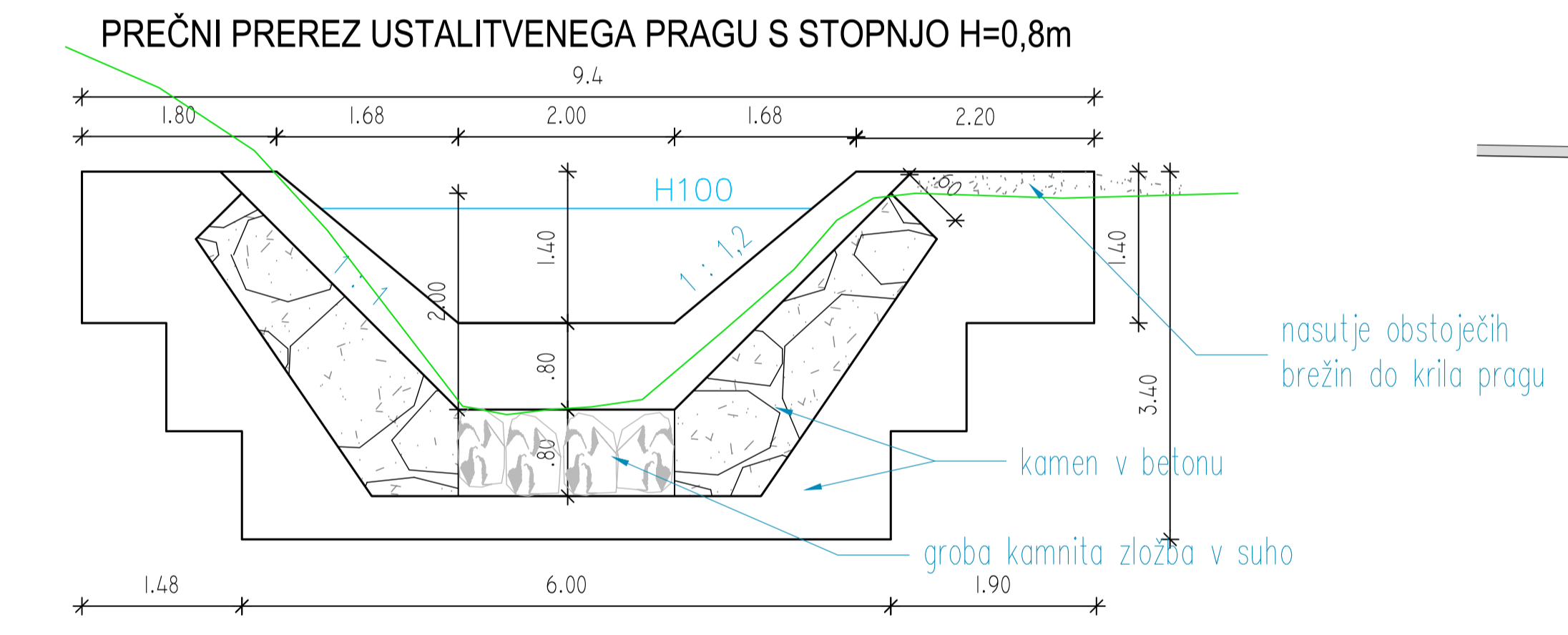
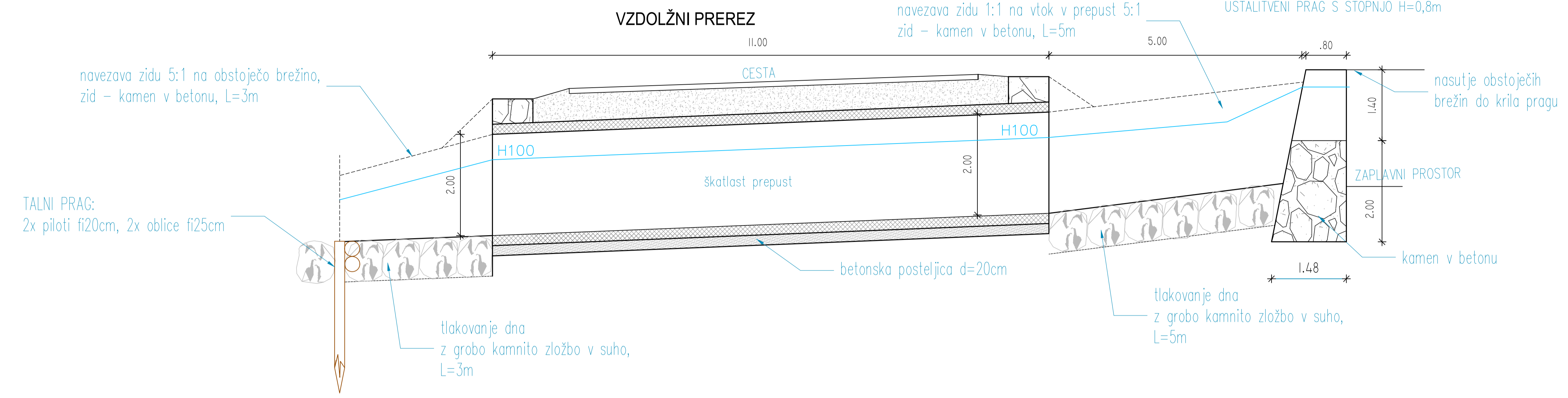
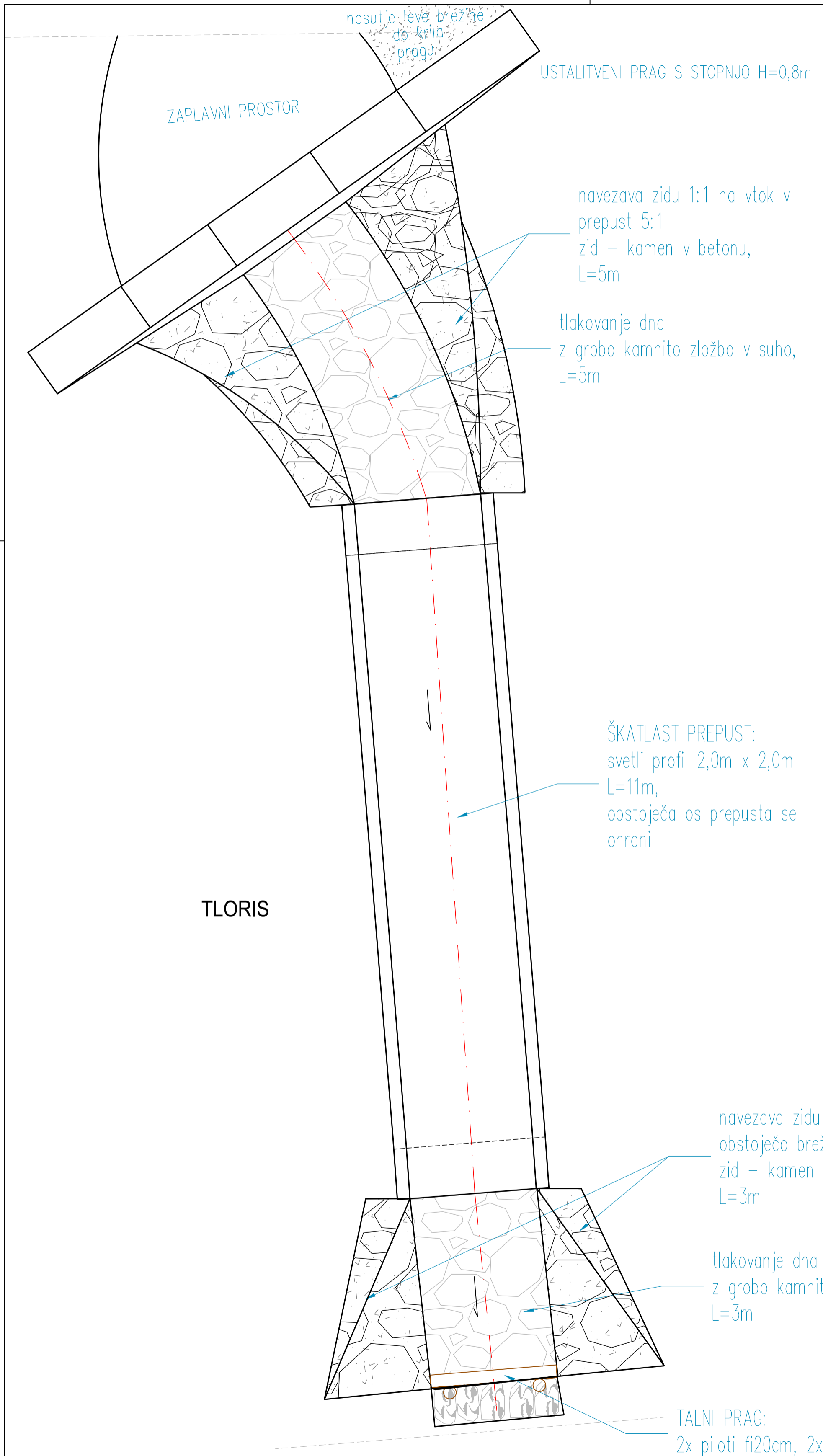


Izvajalec:		sedež: Tehnološki park 21, 1000 Ljubljana	
 <b>Tempos</b> okoljsko gradbeništvo		mobile: +386 41 288 422 e-pošta: info@tempos.si	
Naročnik: OBČINA GORENJA VAS-POLJANE, Poljanska cesta 87, 4224 Gorenja vas			
Naslov projekta: (Naziv objekta):		Štev. projekta:	
PREPUST NA LOKALNI CESTI LC 494013 ČRNI KAL – MURAVE			
sanacija ceste od km 2+090 do km 3+590 (faza 2)		Vrsta projekta:	
Vrsta načrta:		Štev. načrta:	
Sanacijski elaborat			
Naslov risbe:		Merilo:	
PREGLEDNA SITUACIJA		1 : 1000	
Vodja načrta:	Ime in priimek:	Id. številka:	Datum:
dr. Jošt Sodnik, u.d.i.grad.		G-2812	april 2020
Sodelavec načrta:	Podpis:		Štev. priloge:
Urška Maček, dipl.inž.ok.grad			





		sedež: Tehnološki park 21, 1000 Ljubljana mobilni: +386 41 288 422 e-pošta: info@tempo.si	
Naročnik: OBČINA GORENJA VAS-POLJANE, Poljanska cesta 87, 4224 Gorenja vas			
Naslov projekta (tlačni objekt): PREPUST NA LOKALNI CESTI LC 494013 ČRNI KAL - MURAVE sanacija ceste od km 2+090 do km 3+590 (faza 2)		Datum projekta:	
Vrsta nabora: Sanacijski elaborat		Datum nabora:	
Naslov risbe: SKICA, UREDITEV STRUGE NA OBMOČJU PREPUSTA		Merilo: 1 : 50	
Vrsta in priležnost: dr. Jošt Sodnik, u.d.i.grad. G-2812		Datum: april 2020	
Sodelavec nabora: Urška Moček, dipl.inž.ok.grad.		Datum prijave:	